



<b>Artikel</b>	AGM-Batterien
<b>Ausführung</b>	Blei-Vlies-Technologie – Gitterplatten, verschlossen
<b>Zustand</b>	gefüllt und geladen
<b>Qualität</b>	Erstausrüsterqualität
<b>Einsatz</b>	hoher zyklischer Einsatz
<b>Lagerfähigkeit</b>	bis zu 12 Monate
<b>Eigenschaften</b>	geringe Selbstentladung, absolut wartungsfrei
<b>Anwendung</b>	Gefahr- und Rauchmeldeanlagen, Sicherheitsbeleuchtung, Elektro-Rollstühle, mobile Hebebühnen, Reinigungsgeräte, Solaranwendungen, Baustellenbeleuchtung, Notstromanlagen, USV-Anlagen u.v.m.

## Standard 6 V

Produkt	Volt (V)	Ah (C20)	Art.-Nr.	Eurobat (Jahre)	L x B x H in mm (H inkl. Anschluss)	Gewicht (kg)	Anschluss	VPE (Krt.)	VPE (Pal.)	VdS-Nr.
SB6-1.2	6	1,2	2031620	3-5	97 x 24 x 51,5 (57,5)	0,3	T1	20	-	-
SB6-12V0	6	12	2034163	3-5	151 x 51 x 94 (100)	2,0	T1	10	-	G112109

## Standard 12 V

Produkt	Volt (V)	Ah (C20)	Art.-Nr.	Eurobat (Jahre)	L x B x H in mm (H inkl. Anschluss)	Gewicht (kg)	Anschluss	VPE (Krt.)	VPE (Pal.)	VdS-Nr.
MB12-0.8	12	0,8	2030817	3-5	96 x 25 x 62 (62)	0,4	AMP	20	-	-
SB12-1.2V0	12	1,2	2030719	6-9	97 x 43 x 52 (58)	0,6	T1	20	1800	G104066
SB12-2.3V0	12	2,3	2037507	6-9	178 x 35 x 60 (66)	0,9	T1	10	800	G117038
SB12-3.4V0	12	3,4	2032853	6-9	134 x 67 x 59,5 (65,5)	1,4	T1	10	600	G110026
SB12-7.2V0	12	7,2	2030721	6-9	151 x 65 x 93,5 (99)	2,3	T1	5	300	G112110
SB12-7.2LV0	12	7,2	2030722	6-9	151 x 65 x 93,5 (99)	2,3	T2	5	300	G112110
SB12-12LV0	12	12	2030723	10-12	151 x 98 x 95 (101)	3,8	T2	4	240	G104069
SB12-18V0	12	18	2030724	10-12	181,5 x 77 x 167,5 (167,5)	5,7	T3	2	192	G112049
SB12-24V0	12	24	2030691	10-12	166 x 175 x 125 (125)	8,0	M5	2	120	G104071
SB12-26V0	12	26	2033380	10-12	166 x 175 x 125 (125)	8,0	M5	2	120	G112010
SB12-38V0	12	38	2030725	10-12	197 x 165 x 170 (170)	13,2	M6	1	72	G104072
SB12-45V0	12	45	2030855	10-12	197 x 165 x 170 (170)	14,5	M6	1	72	G112060
SB12-65SV0	12	65	2037619	10-12	260 x 168 x 173 (179)	19,0	M6	1	18	G116081
SB12-65V0	12	65	2030726	10-12	348 x 167 x 178 (178)	21,3	M6	1	36	G104073
SB12-100V0	12	100	2030792	10-12	330 x 173 x 212 (220)	31,5	M8	1	36	G116046



Bitte bestellen Sie per Telefon: 040 - 611 631-0, per E-Mail: [bestellung@battery-kutter.de](mailto:bestellung@battery-kutter.de), per Telefax: 040 - 611 631-79 oder besuchen Sie unseren Online-Shop: [www.battery-kutter.de](http://www.battery-kutter.de)



<b>Artikel</b>	AGM-Batterien
<b>Ausführung</b>	Blei-Vlies-Technologie – Gitterplatten, verschlossen
<b>Zustand</b>	gefüllt und geladen
<b>Qualität</b>	Erstausrüsterqualität
<b>Einsatz</b>	hoher zyklischer Einsatz
<b>Lagerfähigkeit</b>	bis zu 12 Monate
<b>Eigenschaften</b>	geringe Selbstentladung, absolut wartungsfrei
<b>Anwendung</b>	Gefahr- und Rauchmeldeanlagen, Sicherheitsbeleuchtung, Elektro-Rollstühle, mobile Hebebühnen, Reinigungsgeräte, Solaranwendungen, Baustellenbeleuchtung, Notstromanlagen, USV-Anlagen u.v.m.

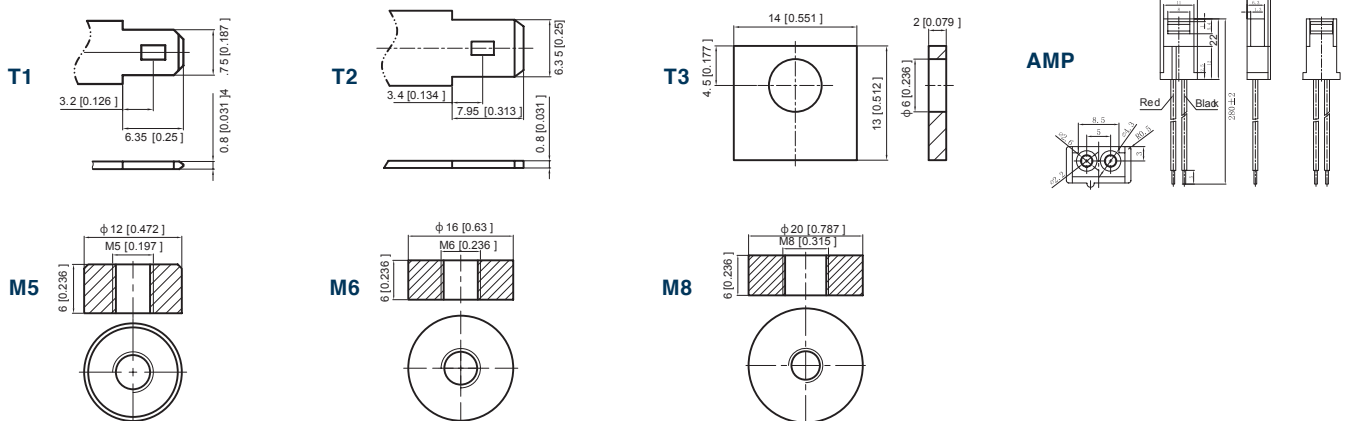
## High Rate (besonders hohe Entladbarkeit)

Produkt	Volt (V)	Ah (C20)	Art.-Nr.	Eurobat (Jahre)	L x B x H in mm (H inkl. Anschluss)	Gewicht (kg)	Anschluss	VPE (Krt.)	VPE (Pal.)
MB12-5HR V0	12	5,4	2031416	6-9	90 x 70 x 101 (107)	1,8	T2	10	500
MB12-7HR	12	8	2031149	6-9	151 x 65 x 93,5 (99)	2,6	T2	4	336

## Frontterminal

Produkt	Volt (V)	Ah (C20)	Art.-Nr.	Eurobat (Jahre)	L x B x H in mm (H inkl. Anschluss)	Gewicht (kg)	Anschluss	VPE (Krt.)	VPE (Pal.)
SB12-55A FT V0	12	58,2	2037579	10-12	277 x 106 x 222 (222)	17,3	M6	1	54
SB12-90A FT V0	12	100	2037580	10-12	394 x 110 x 286 (286)	31,0	M6	1	28
SB12-100H FT V0	12	106	20311168	10-12	394 x 110 x 285 (285)	34,5	M6	1	26
SB12-110A FT V0	12	110	2032786	10-12	508 x 110 x 235 (235)	35,0	M6	1	20
SB12-150A FT V0	12	150	2032785	10-12	552 x 110 x 288 (288)	46,6	M6	1	16
SB12-180A FT V0	12	188	2037573	10-12	550 x 125 x 280 (280)	51,7	M6	1	16
SB12-210A FT V0	12	210	20311996	10-12	560 x 125 x 320 (320)	59,5	M8	1	16

## Anschlussarten



Bitte bestellen Sie per Telefon: 040 - 611 631-0, per E-Mail: [bestellung@battery-kutter.de](mailto:bestellung@battery-kutter.de), per Telefax: 040 - 611 631-79 oder besuchen Sie unseren Online-Shop: [www.battery-kutter.de](http://www.battery-kutter.de)



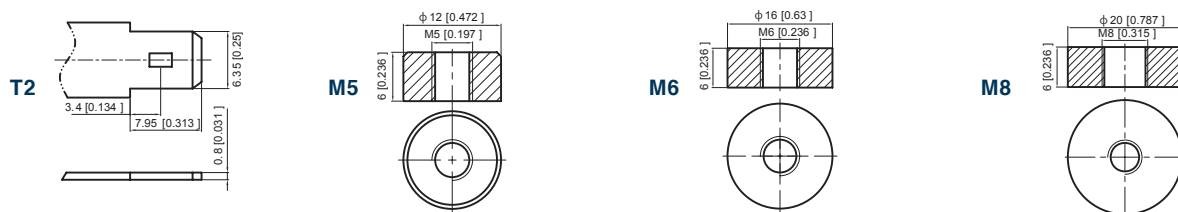
**Artikel** High Cycle Serie  
**Ausführung** AGM-Batterien – Blei-Vlies-Technologie, Gitterplatten, verschlossen  
**Zustand** gefüllt und geladen  
**Qualität** Erstausrüsterqualität  
**Einsatz** hoher zyklischer Einsatz  
**Lagerfähigkeit** bis zu 12 Monate  
**Eigenschaften** geringe Selbstentladung, absolut wartungsfrei  
**Anwendung** Reha-Technik (elektrische Rollstühle, Treppenlifte), Elektrowerkzeuge, Wind/Solarenergieanlagen, Wohnwagen/Wohnmobile, Segel- und Elektroboote, elektrische Golftröleys u.v.m.



## High Cycle Serie

Produkt	Volt (V)	Ah (C20)	Art.-Nr.	L x B x H in mm (H inkl. Anschluss)	Gewicht (kg)	Anschluss	VPE (Krt.)	VPE (Pal.)
HC12-9 T2	12	9	2030304	151 x 65 x 94 (100)	2,8	T2	5	240
HC12-13 T2	12	13	2030305	151 x 98 x 95 (101)	4,4	T2	4	200
HC12-22 M5	12	22	2030306	181 x 77 x 167 (167)	5,9	M5	1	120
HC12-36 M6	12	36,2	2030307	195 x 130 x 155 (168)	11	M6	1	50
HC12-50 M6	12	50,2	2030308	197,5 x 165,5 x 170 (170)	14,6	M6	1	60
HC12-75 M6	12	75	2030309	258 x 166 x 210 (215)	24	M6	1	30
HC12-80 M6	12	82	2030310	350 x 167 x 179 (179)	23,5	M6	1	24
HC12-100 M8	12	108,6	2030311	330 x 171 x 215 (220)	30	M8	1	24

## Anschlussarten



Bitte bestellen Sie per Telefon: 040 - 611 631-0, per E-Mail: [bestellung@battery-kutter.de](mailto:bestellung@battery-kutter.de), per Telefax: 040 - 611 631-79 oder besuchen Sie unseren Online-Shop: [www.battery-kutter.de](http://www.battery-kutter.de)